

**Brevettato
Patented
Patentiert**

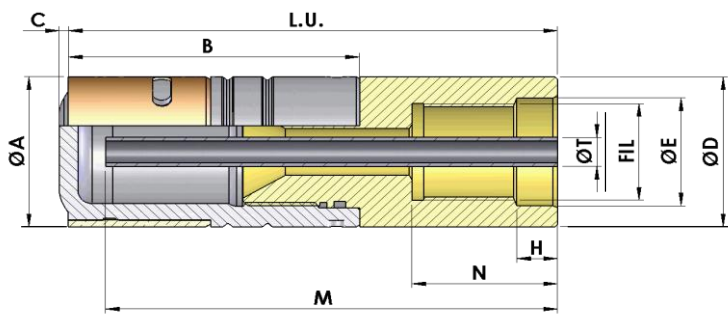


SERIE -18

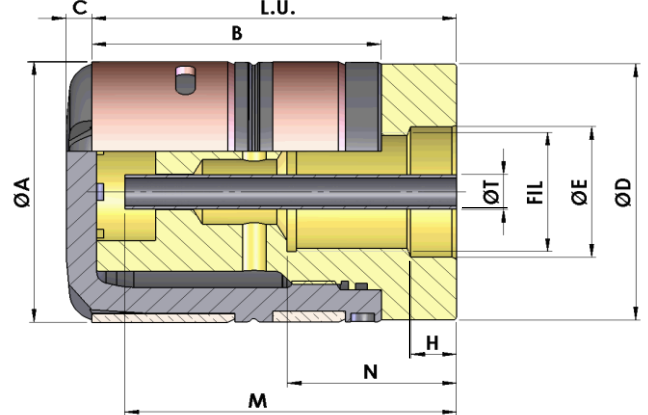


SERIE -28

Ø45->Ø75



Ø80->Ø200
L.U.



Ø Pistone Ø Plunger Ø Kolben	Spina Support pin Kolbenhalter	A	L.U.	FIL	B	C	D	E	H	M	N	T	Litri / min Litre / min Liter / min	
215	D.D.	215	155	D.D.	~ 123	15	D.D.	D.D.	D.D.	D.D.	D.D.	D.D.	20	34
210	D.D.	210	155	D.D.	~ 123	15	D.D.	D.D.	D.D.	D.D.	D.D.	D.D.	20	34
205	D.D.	205	155	D.D.	~ 123	15	D.D.	D.D.	D.D.	D.D.	D.D.	D.D.	20	34
200	D.D.	200	155	D.D.	~ 123	15	D.D.	D.D.	D.D.	D.D.	D.D.	D.D.	20	34
195	S190-00	195	155	M 65 x 2,5	~ 123	14	178	70,2	19,5	141	82	20	32	
190	S190-00	190	155	M 65 x 2,5	~ 123	14	178	70,2	19,5	141	82	20	32	
185	S170-00	185	155	M 65 x 2,5	~ 123	14	158	70,2	19,5	141	82	20	30	
180	S170-00	180	155	M 65 x 2,5	~ 123	14	158	70,2	19,5	141	82	20	30	
175	S170-00	175	155	M 65 x 2,5	~ 123	13	158	70,2	19,5	141	82	20	26	
170	S170-00	170	155	M 65 x 2,5	~ 123	13	158	70,2	19,5	141	82	20	26	
165	S160-00	165	155	M 65 x 2,5	~ 123	13	158	70,2	19,5	141	82	20	26	
160	S160-00	160	155	M 65 x 2,5	~ 123	13	158	70,2	19,5	141	82	20	26	
155	S150-00	155	155	M 65 x 2,5	~ 123	12	138	70,2	19,5	141	82	16	24	
150	S150-00	150	155	M 65 x 2,5	~ 123	12	138	70,2	19,5	141	82	16	24	
145	S140-00	145	155	M 65 x 2,5	~ 123	12	138	70,2	19,5	141	82	16	24	
140	S140-00	140	155	M 65 x 2,5	~ 123	12	138	70,2	19,5	141	82	16	24	
135	S130-00	135	155	M 55 x 2,5	~ 123	11	118	60,2	19,5	141	72	16	22	
130	S130-00	130	155	M 55 x 2,5	~ 123	11	118	60,2	19,5	141	72	16	22	
125	S120-00	125	155	M 55 x 2,5	~ 123	11	118	60,2	19,5	141	72	16	22	
120	S120-00	120	155	M 55 x 2,5	~ 123	11	118	60,2	19,5	141	72	16	22	
115	S115-00	115	155	M 55 x 2,5	~ 123	11	113	60,2	19,5	141	72	16	20	
110	S110-00	110	205	M 45 X 2,5	~ 120	12	98	50,2	17,5	194	62	14	20	
105	S100-00	105	205	M 45 X 2,5	~ 120	12	98	50,2	17,5	194	62	14	20	
100	S100-00	100	205	M 45 X 2,5	~ 120	12	98	50,2	17,5	194	62	14	20	
95	S090-00	95	205	M 45 x 2,5	~ 120	11	88	50,2	17,5	194	62	14	20	
90	S090-00	90	205	M 45 x 2,5	~ 120	11	88	50,2	17,5	194	62	14	18	
85	S080-00	85	205	M 45 x 2,5	~ 120	10	79	50,2	17,5	194	62	14	18	
80	S080-00	80	205	M 45 x 2,5	~ 120	10	79	50,2	17,5	194	62	14	18	
75	D075-00	75	205	M 45 x 2,5	~ 120	10	74	50,2	17,5	194	62	14	18	
70	D070-00	70	205	M 45 x 2,5	~ 120	10	69	50,2	17,5	194	62	14	18	
65	D065-00	65	205	M 40 x 2,0	~ 120	10	64	42,2	17,5	194	62	10	16	
60	D060-00	60	205	M 40 x 2,0	~ 120	10	59	42,2	17,5	194	62	10	16	
55	D055-00	55	205	M 30 x 2,0	~ 120	10	54	30,5	17,5	194	62	8	16	
50	D050-00	50	205	M 30 X 2,0	~ 120	10	49	30,5	17,5	194	62	8	16	
45	D045-00	45	205	1/2 GAS	~ 120	10	44	22	17,5	194	62	8	14	